

## S5000 - COMPORTAS

## Flow Control Expert



**S5000-01** - Comporta de Parede



**S5000-02** - Comporta de Canal

### **Características:**

As Comportas de Parede / Canal Deslizantes **S5000** Interválvulas, foram desenvolvidas especialmente para aplicações em sistemas de Tratamento de Água, Irrigação, Controle de Enchentes e demais aplicações hidráulicas, onde é necessário o bloqueio ou controle de vazão.

### **Padrões Construtivos:**

As válvulas S5000 Interválvulas são fabricadas conforme a norma AWWA C561, ou de acordo com as especificações técnicas e exigências do cliente.

### **Materiais de Construção:**

Aço Inox 304, Aço Inox 316, Aço Carbono Revestido com Epóxi, ou ligas especiais de acordo com as necessidades do processo.

### **Sistema de Vedação:**

Superior e Inferior em UHMW e EPDM, Vedação Inferior sempre em EPDM (borracha). 100% de estanqueidade.

### **Sentido de fluxo:**

Unidirecional ou Bidirecional.

### **Sistema de Guias:**

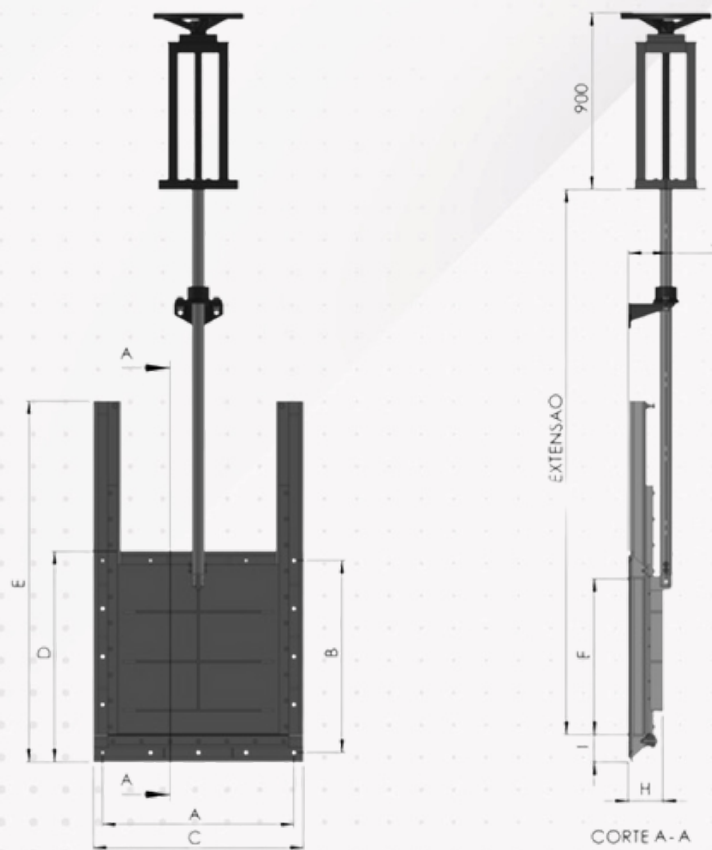
Fabricados em Polietileno de Ultra Alta Densidade Molecular (UHMW), proporcionando o mínimo atrito de deslizamento.

### **Acionamentos:**

Manual por Volante, Caixa Redutora, Elétrico, Pneumático, ou especial conforme especificação do cliente.

**Dimensões:** Conforme Tabela 01, ou sob medida do projeto do cliente.

**DIMENSÕES PRINCIPAIS**



TAM.	A	B	C	D	E	F	G	H	I	J
400X400	520	520	575	575	960	400	CONFORME CLIENTE	105	85	120
500X500	640	640	710	710	1190	500		135	105	145
600X600	740	740	810	810	1390	600		135	105	145
700X700	840	840	910	910	1590	700		135	105	145
800X800	940	940	1010	1010	1790	800		135	105	145
900X900	1060	1060	1140	1140	2015	900		147	120	145
1000X1000	1160	1160	1240	1240	2215	1000		147	120	145
1100X1100	1260	1260	1340	1340	2515	1100		147	120	145
1200X1200	1360	1360	1440	1440	2715	1200		147	120	145

## APLICAÇÕES TÍPICAS



Petroquímicas



Tratamento Esgoto



Piscinão



Contenção de Alagamento

Representante Técnico Comercial: José Carlos da Silva  
Tel: +55 (16) 3516-7200 Cel: +55 (15) 99129-1004  
E-mail: [jc@intervalvulas.com.br](mailto:jc@intervalvulas.com.br)

