

# Interválvulas

Flow Control Expert

**S1000** – VÁLVULA GLOBO DE CONTROLE



## VÁLVULA GLOBO DE CONTROLE S1000



INDÚSTRIA BRASILEIRA

ISO 9001  
BUREAU VERITAS  
Certification



**PETROBRAS**  
CRC

### S1000 – VÁLVULA GLOBO DE CONTROLE

---

#### Características

A Válvula Globo de Controle Interválvulas S1000 foi desenvolvida com as melhores tecnologias em engenharia de controle de fluxo. Com design robusto e moderno, a válvula S1000 proporciona controle preciso e eficiente para vários tipos de fluidos em uma ampla gama de processos industriais.

#### Aplicações

Processos de indústrias de Geração de Energia, Óleo e Gás, Papel e Celulose, Refinarias, Indústrias Químicas, Açúcar e Etanol, e demais processos que requerem controle de fluidos em várias faixas de pressão e temperatura.

#### Classes de Pressão - Temperatura

**ASME B16.34** – Classes 150, 300, 600, 900, 1500 e 2500

#### Tamanhos Disponíveis

0,5" a 16" – Classes 150, 300 e 600

0,5" a 12" – Classes 900, 1500 e 2500

#### Conexões

FR – Face com Ressalto

RTJ – Face para anel RTJ

R – Rosca – 0,5" a 2"

SW – Encaixe para solda – 0,5" a 2"

BW – Ponta para Solda

#### Tipos de Castelo

C1 – Padrão

C2 – Prolongado

C3 – Prolongado com Fole de Selagem.

#### Tipos de Internos

01 – Gaiola Balanceada

02 – Guia Superior tipo Plug Desbalanceado

03 – Guia Superior Micro Fluxo

#### Internos Especiais

Baixo Ruídos, Anti-Cavitante.

#### Características de Controle

Igual Porcentagem, Parabólica Modificada, Linear, Linear Modificada e Abertura Rápida.

#### Classes de Vazamento

FANSI/FCI 70-2 – Classes III, IV e V

#### Dimensões de Face a Face

ISA-75.08.01 – Classes 150, 300 e 600

ISA-75.08.06 – Classes 900, 1500 e 2500

#### Materiais do Corpo

ASTM A216 WCB : -29°C a 425°C

ASTM A351 CF8: -29°C a 538°C

ASTM A351 CF8M: -29°C a 538°C

ASTM A217 WC6: -29°C a 595°C

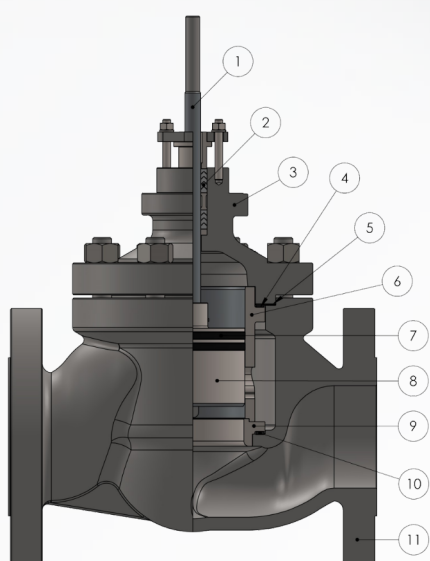
ASTM A217 WC9: -29°C a 595°C

Duplex, Super Duplex e outras ligas especiais sob consulta.

### S1000 – VÁLVULA GLOBO DE CONTROLE

---

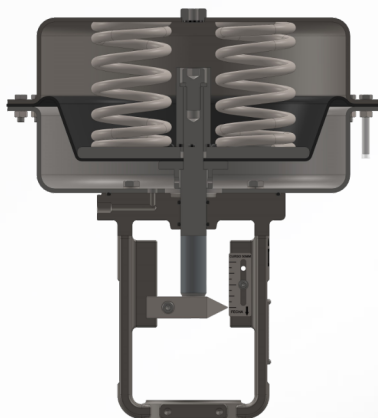
#### Componentes Principais



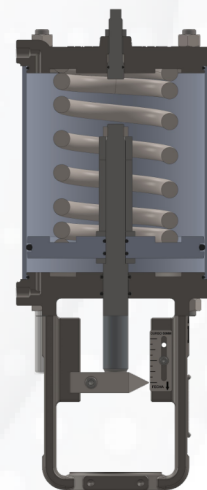
- 1 - HASTE
- 2 - CONJUNTO DE GAXETAS
- 3 - CASTELO
- 4 - JUNTA ESPIRAL METÁLICA CASTELO
- 5 - JUNTA CASTELO
- 6 - GAIOLA / GUIA
- 7 - ANEL DE VEDAÇÃO
- 8 - OBTURADOR
- 9 - SEDE
- 10 - JUNTA ESPIRAL METÁLICA SEDE
- 11 - FLANGES INTEGRAIS AO CORPO

---

#### Atuadores



SÉRIE MDL – ATUADOR TIPO MOLLA/DIAFRAGMA

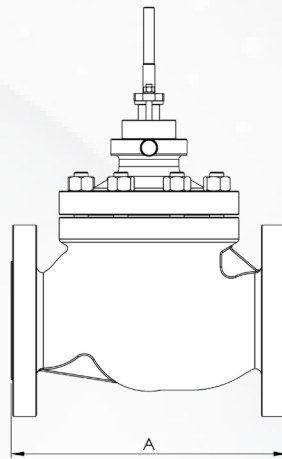


SÉRIE PPI – ATUADOR TIPO PISTÃO

Também podem ser fornecidos com atuadores elétricos ou hidráulicos.

### S1000 – VÁLVULA GLOBO DE CONTROLE

#### Dimensões



Diâmetro	A - CORPO FLANGEADO - MM					
	ANSI/ISA-75.08.01			ANSI/ISA-75.08.06 - Corpo longo		
	CL150	CL300	CL600	CL900	CL1500	CL2500
1/2"	184	190	203	292	292	318
3/4"	184	194	206	292	292	318
1"	184	197	210	292	292	318
1,1/2"	222	235	251	333	333	381
2"	254	267	286	375	375	400
3"	298	318	337	441	460	660
4"	352	368	394	511	530	737
6"	451	473	508	714	768	864
8"	543	568	610	914	972	1022
10"	673	708	752	991	1067	1372
12"	737	775	819	1130	1219	1575
14"	889	927	972			
16"	1016	1057	1108			

### S1000 – VÁLVULA GLOBO DE CONTROLE

#### Informações para dimensionamento e aquisição

1. Identificação do processo a ser controlado.
2. Informar se é uma instalação nova ou substituição.
3. Identificação do fluido.
4. Densidade e viscosidade, exceto para água e vapor.
5. Vazão máxima, normal e mínima.
6. Pressão na entrada da válvula nas condições anteriores.
7. Pressão na saída da válvula, ou diferencial de pressão permissível.
8. Temperatura do fluido.
9. Diâmetro e Schedule da tubulação na entrada e saída da válvula.
10. Material da tubulação
11. Pressão de Ar comprimido disponível para atuador.
12. Tipo de controle, ON-OFF ou Proporcional.
13. Acessórios: Posicionador, Filtro Regulador, Sensor de Fim de Curso.
14. Protocolo de comunicação, tensão, frequência e grau de proteção dos acessórios.

Obs: Caso não for possível o levantamento de algumas informações, solicitar apoio técnico do departamento de Engenharia de Aplicação da Interválvulas.



Acesse nosso site através deste QR Code

+55 16 3516-7200  
+55 16 99353-1875  
www.intervalvulas.com.br

Sede - Rua Romano Coró, 999  
Cep: 14075-630  
Ribeirão Preto - SP - Brasil

Redes Sociais  
@intervalvulas  
  