



Interválvulas

Instrução de Instalação e Montagem
Válvula Retenção Dupla Portinhola API 594 Série 500
150# / 300# / 600# / 900# / 1500# 2500#



Instrução de Instalação e Montagem
Válvula Retenção Dupla Portinhola API 594 Série 500
150# / 300# / 600# / 900# / 1500# 2500#

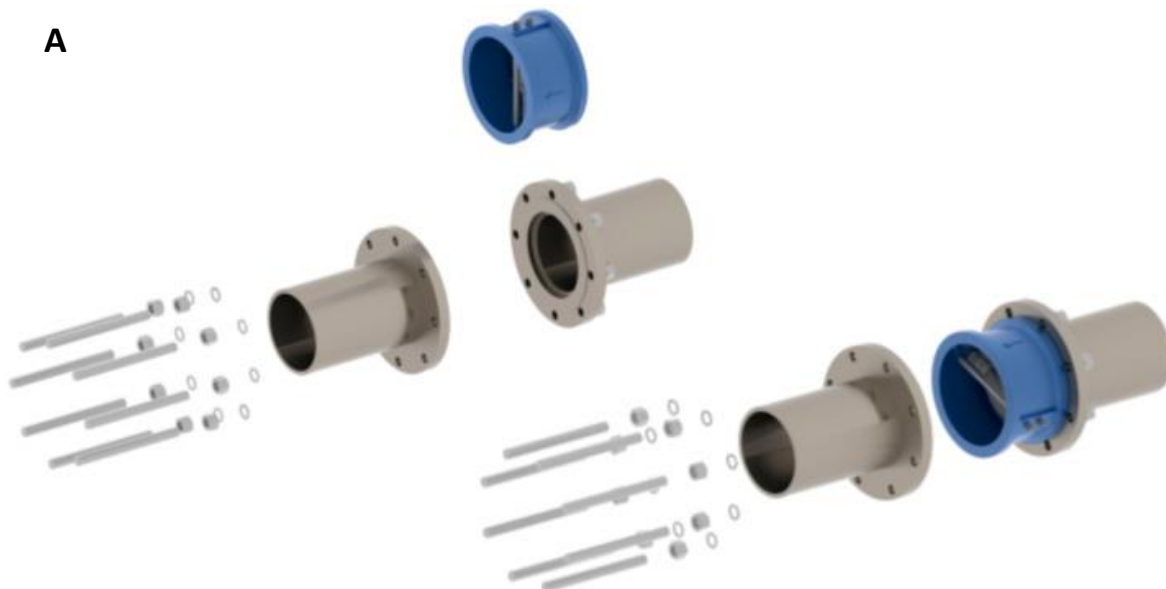
ITEM 01 - VISTA EXPLODIDA DA VÁLVULA RETENÇÃO DUPLA PORTINHOLA



N° ITEM	DESCRIÇÃO
1	PORTINHOLAS
2	CORPO
3	EIXOS
4	BUCHAS
5	PLUGS
6	MOLA
7	GAXETA DE TEFLON

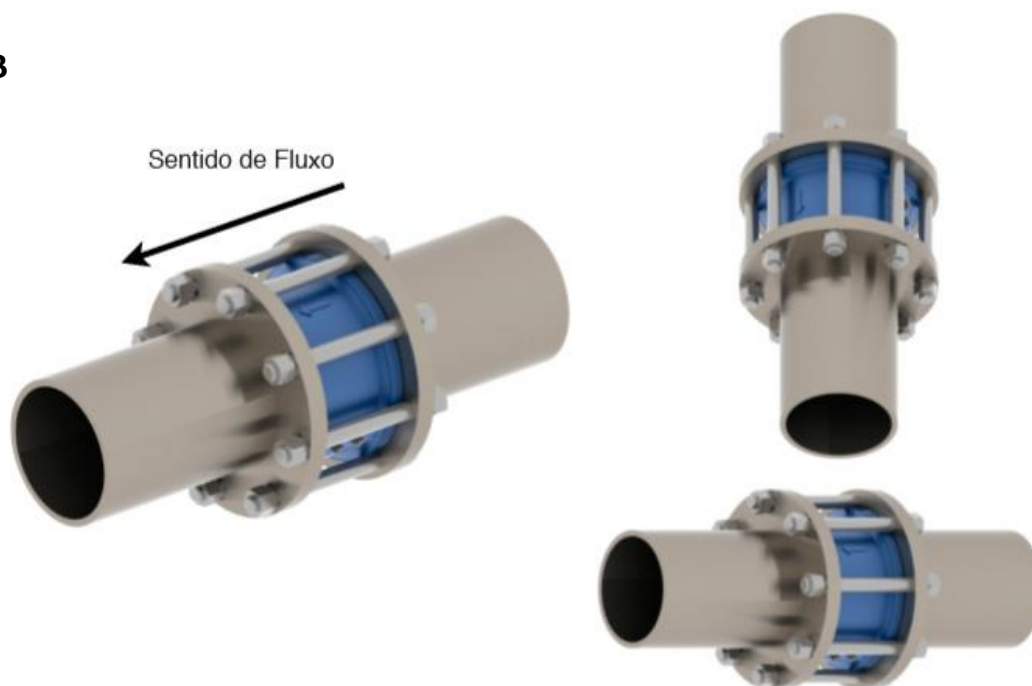
ITEM 02 - OBSERVAÇÕES NA INSTALAÇÃO

A



Certificar o alinhamento da válvula, que deve estar de acordo com a tubulação. - Realizar o aperto dos parafusos de maneira cruzada "X" para obter o aperto uniforme.

B



- Instalar a válvula observando a seta de sentido de fluxo.



CONSIDERAÇÕES FINAIS

Caso identificado alguma irregularidade no processo de montagem a válvula deverá ser totalmente desmontada e o processo deverá ser iniciado novamente. Caso persista a irregularidade, favor entrar em contato com o departamento de assistência técnica da Interválvulas.

Tel. 16 3516-7200

contato@intervalvulas.com.br

www.intervalvulas.com.br

ARMAZENAGEM

- A Válvula Retenção Dupla Portinhola deve ser armazenada na embalagem original em local onde esteja livre de sofrer contaminação por materiais abrasivos (ex: areia), bem como líquidos que podem danificar os componentes (ex: ácidos).

- As faces da válvula devem estar protegidas para prevenir danos na ranhura.



Rua Romano Coró, 999
Parque Industrial Tanquinho
CEP: 14075-630
Ribeirão Preto/SP - Brasil
Tel. +55 16 3516-7200
www.intervalvulas.com.br